

ディスペンサ型 カソード

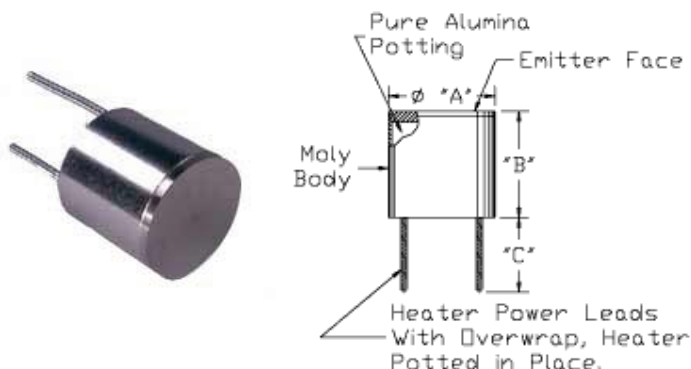
Dispenser Cathodes

以下の仕様は全型のカソードに選択可能です。

- バリウム含浸型タングステン
- スタンダード平面ディスペンサ型カソード
- 使用可能温度 950 ~ 1200°C
- 80,000 時間以上の動作確認
- 3 ~ 5 A/cm² の CW を発生
- 放出強化コーティング剤と含浸剤有り
- エミッタ (カスタマイズ設計可能)

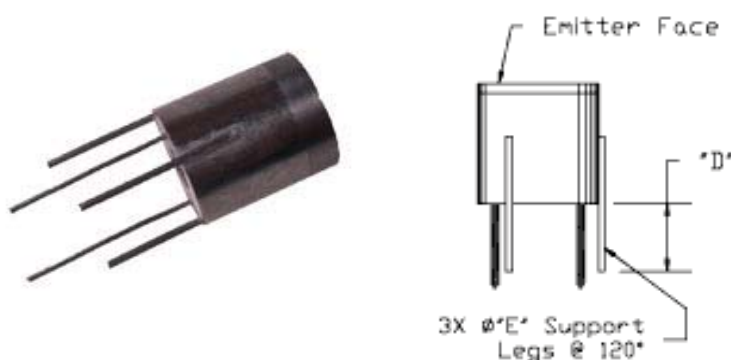
■ スタンダードディスペンサ型カソード

- ・使用可能温度 950 ~ 1200°C
- ・タイプ 311(532、411、612、M、ご要望により Scandate 有り)
- ・3 ~ 5A/cm² の CW エミッション
- ・15A/cm² 以上のパルスエミッション
- ・AL₂O₃ 絶縁体、モリブデン製本体
- ・最適状態で 10,000 時間以上稼動
- ・Os/Ru(Mタイプ)、Os/W、Ir 放出強化コーティング剤有り



■ スタンダード脚付きカソード

- ・スタンダードディスペンサ型カソードと同タイプで三脚付
- ・優れた安定性と断熱性
- ・ビーム電流は三脚を經由



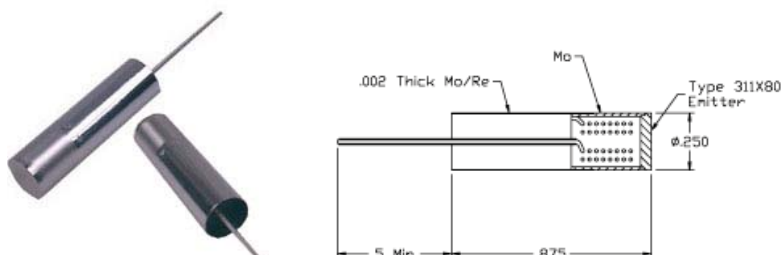
■ 改良スタンダードカソード

- ・脚付き、半球面、穴付、サポートスリーブもしくは、取付け用土台付
- ・スタンダードカソードについては TB-198 を参照
- ・取付け用フランジ付カソードについては、TB-176 を参照 (仕様書 TB-176/TB-198 は、別途ご請求下さい)
- ・Os/Ru (Mタイプ)、Os/W、Ir 放出強化コーティング剤有り



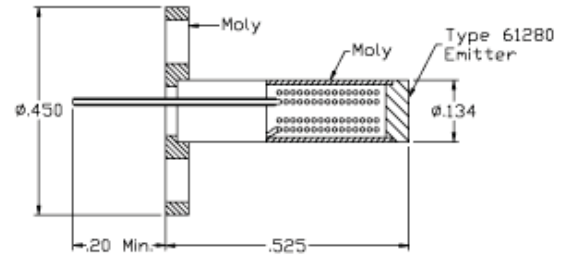
■ 101217 型 サポートスリーブ付カソード

- ・直径サイズ 0.25 インチ平面カソード
- ・断熱性 Mo/Re サポート付
- ・ヒーターリード 1 本 (内部で蟻付け)
- ・半球面もしくはマイクロチップで設計可能
- ・101439 型の土台で設計可能



■ 101157 型土台付カソード

- ・直径サイズ 0.134 インチ平面カソード
- ・断熱性 Mo/Re サポート付
- ・取付け用フランジ
- ・ヒーターリード 1 本（内部で蝟付け）
- ・半球面もしくはマイクロチップで設計可能
（写真は 101300 型チップ（直径 0.015 インチ））
- ・1050°C の場合 約 4.7V、1.1A
- ・フランジ付カソードのサイズは TB-176 を参照
（仕様書 TB-176 は、別途ご請求下さい）



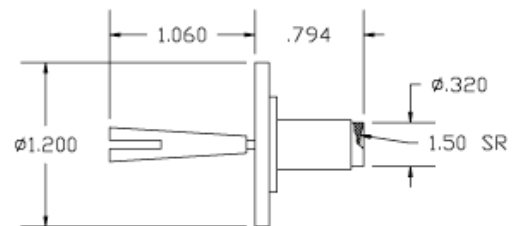
■ 101033 型直熱ディスペンサカソード

- ・直径 1/2 インチコイル
- ・40A の電子電流 CW
- ・60A のパルス電子電流
- ・プラズマに 응용
- ・7.5 ターンコイル、31180 タイプ
- ・直径 (1/4、3/8、1/2、5/8、3/4 インチ) コイル有り
- ・仕様の詳細は TB-186 を参照
（仕様書 TB-186 は、別途ご請求下さい）



■ 101474 型

- ・カスタムカソードアセンブリ
- ・61280 タイプ
- ・線形リサーチ
- ・標準操作（ベアカソードアセンブリ）
- ・950°C の場合 5.98V、3.32A
- ・1030°C の場合 6.93V、3.58A



■ 101262 型、101263 型、101264 型、 AEI マウントポイントエミッタ

101262 型

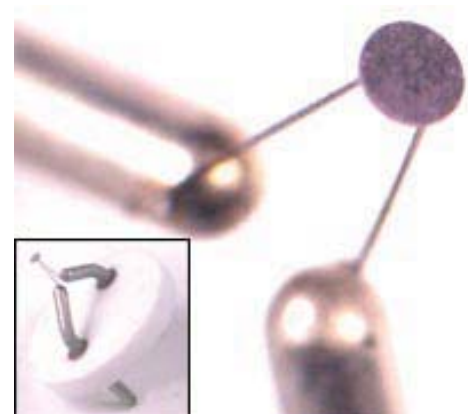
- ・タンガステンフィラメント
- ・アニール処理された精密チップ
- ・セラミック製マウント

101264 型

- ・タンタルエミッタ
- ・直径 840 ミクロンチップ
- ・セラミック製マウント

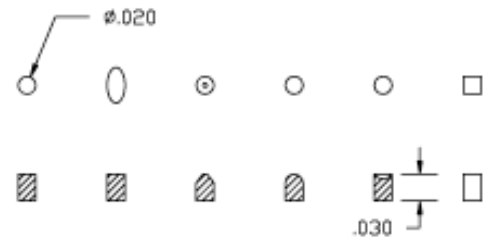
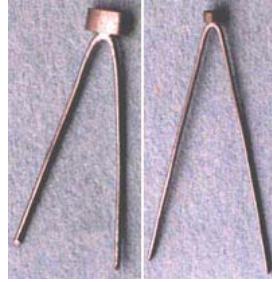
101263 型

- ・酸化バリウムエミッタ
- ・直径 840 ミクロンチップ
- ・低温度使用
- ・セラミック製マウント



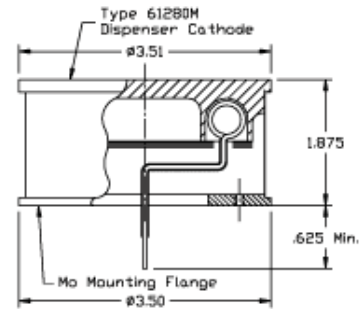
■ 101420 型直熱カソード

- ・ヘアピンデザイン
- ・バリウムディスペンサ、酸化物、Lab6、W
- ・レニウム製ワイヤサポート付



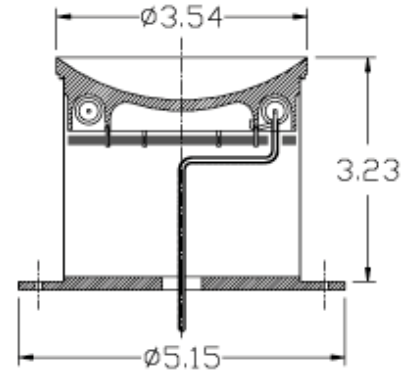
■ 101324 型

- ・直径 3.51 平面加速カソード
- ・61280M タイプ Scandate
- ・1000A、2 μ セカンドパルス、5PPM
- ・表面を球形エミッタで設計可能
- ・平均寿命 70,000 時間
- ・無誘導性ヒーター有り



■ 101350 型クライストロンカソード

- ・SR タイプ 61280 Scandate
(直径 3.54 インチ × 2.569 インチ)
- ・無誘導性ヒーター
- ・1050°Cの場合 13.7V、36A



■ HWPES - 250 ホローカソードプラズマ源

- ・10 A 電子電流
- ・プラズマ中和もしくは増強
- ・低温度使用
- ・HWPES-375(0 ~ 25A)、HWPES-500(0 ~ 50A) も有り
- ・仕様の詳細は TB-173 を参照
(仕様書 TB-173 は、別途ご請求下さい)



■ 101053 型ホローカソード

- ・ 61280 タイプエミッタ
- ・ 傍熱型カソード
- ・ プラズマ吹付け断熱アルミナ
- ・ 無誘導性バイファイラヒーター
- ・ ガスポート (1/8 インチ)
- ・ 右写真は熱シールドと電極キーパーは無し



■ 101488 型 MIG カソード

- ・ 直径 3.05 インチ (外径) × 直径 2.90 インチ (内径)
- ・ 61282M タイプ
- ・ マグネトロン入射銃 (MIG) カソード
- ・ 順方向、逆方向から断熱された電極
- ・ 低熱損失
- ・ 無誘導性ヒーター
- ・ 優れた均等性



■ 101281 型 MIG カソード

- ・ 直径 6.228 インチ (外径) × 直径 5.491 インチ (内径) × 9.461 インチ (円周)
- ・ 61282M タイプ
- ・ 1030°C の場合 42V、28A
- ・ マグネトロン入射銃 (MIG) カソード
- ・ 順方向、逆方向から断熱された電極
- ・ 低熱損失
- ・ 無誘導性ヒーター
- ・ 優れた均等性



順方向、逆方向電極付き
カスタム MIG カソード



スタンダード MIG カソード

■ 101186 型平面タイプ M カソード

- ・ 広範囲・超強力カソード
- ・ 直径 8 インチ平面 DARHT カソード
- ・ ±5°C に均一設計
- ・ Scandate と M 塗装 (オプション)
- ・ 101410 型 - 直径 6.5 インチ



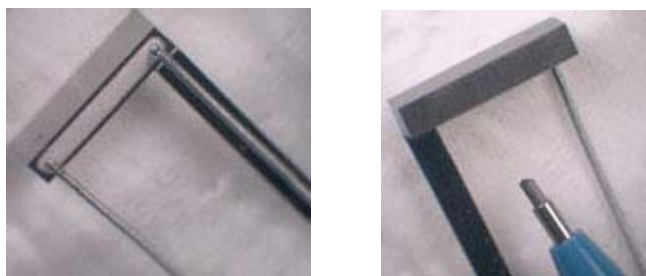
■ 101437 型長方形カソード

- ・ 1.969 インチ × 0.472 インチ × 0.787 インチ (周囲)
- ・ 53280 タイプ
- ・ 断熱サポート
- ・ ヒーター一体型
- ・ 平面もしくは半球面で設計
- ・ 無誘導性ヒーター
- ・ シートビームアプリケーション



■ 101460 型マイクロ長方形カソード

- ・ マイクロ・ベータトロン・エミッタ
- ・ 0.35 インチ (長さ) × 0.59 インチ (幅)
- ・ 61280M タイプ
- ・ 断熱サポート
- ・ ヒーター一体型
- ・ 平面もしくは半球面で設計
- ・ シートビームアプリケーション



■ 101373-01 型平面カソード

- ・ 直径 0.25 インチ平面エミッタ
- ・ ヒーターリード 1 本 (内部で蟻付け)
- ・ 直径 0.08 インチ通り穴 (101373-02 型) (オプション)
- ・ 寸法詳細と他のフランジ付カソードについては TB-176 を参照 (仕様書 TB-176 は、別途ご請求下さい)



■ 101381 型チップエミッタ

- ・ 直径 0.004 インチ (0.1mm) チップ
- ・ 31182 型エミッタ
- ・ Denka 製マウント
- ・ LaB6 交換



■ ホローカソードインサート

以下の仕様は全型に共通です。

- バリウムディスペンサカソード ■ レニウム製リード (オプション)
- 正確な外径 ■ スペースアプリケーション



101296 型 (右写真)

- ・直径 0.0945 インチ (外径) × 直径 0.039 インチ (内径) × 0.512 インチ (長さ)
- ・直径 0.015 レニウム製リード 2 本
- ・61280 タイプ

101433 型 (右写真)

- ・直径 0.42 インチ (外径) × 直径 0.32 インチ (内径) × 1.00 インチ (長さ)
- ・直径 0.025 インチ × 長さ 5 インチ レニウム製リード (2 本)
- ・61280 タイプ

101302 型

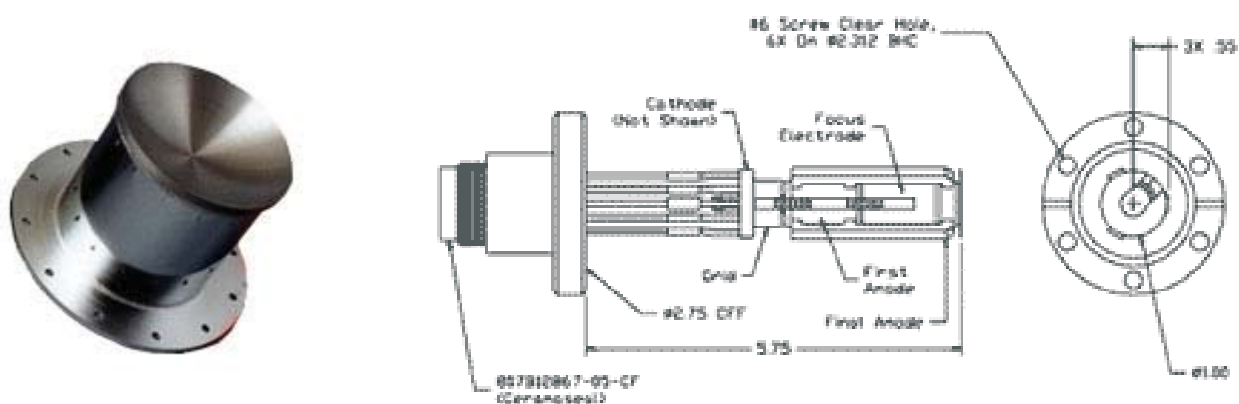
- ・直径 0.2115 インチ (外径) × 直径 0.149 インチ (内径) × 1.005 インチ (長さ)
- ・リード無し
- ・61280 タイプ (1302-01 型)、411X80 タイプ (1302-02 型)

101320 型

- ・直径 0.079 インチ (外径) × 直径 0.040 インチ (内径) × 0.625 インチ (長さ)
- ・リード無し

■ 取り付け用フランジ付カスタムディスペンサカソード

サポートスリーブ付や取り付け用フランジ付ディスペンサカソードなど数タイプあり、特徴・コーティング・構造など異なるタイプが指定できます。エミッタタイプ・コーティングタイプ・Vf・If・Tk データといった仕様の詳細についてもご要望にお応えできます。

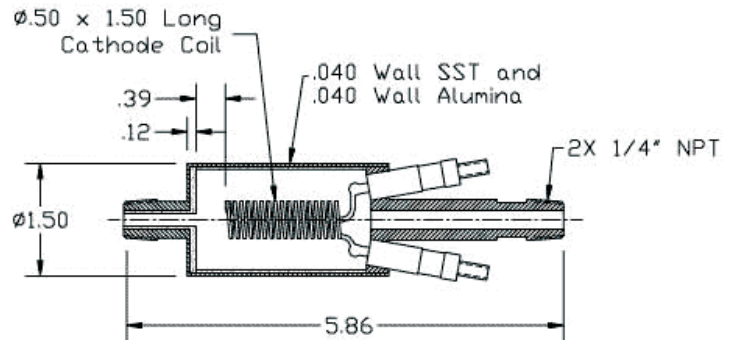


■ 101936 型直熱カソード

- ・カソード直径サイズ：1/2 インチ
- ・16.5 ターンコイル、31180 タイプ
- ・3 ~ 5A/cm² エミッション
- ・101926 型アセンブリで使用（下図参照）
- ・プラズマでの応用



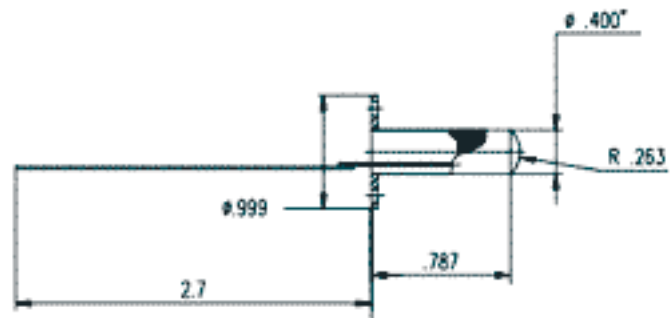
101936 型



101926 型ヘッダーアセンブリ

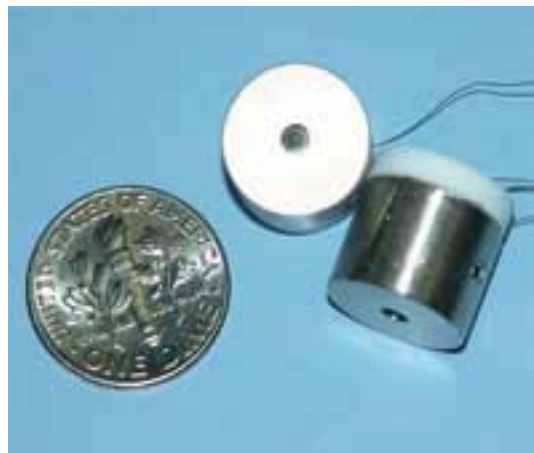
■ 101507 型形半球面カソード

- ・31180 タイプエミッタ
- ・Mo/Re サポートスリーブおよびモリブデン取り付け用フランジ付き
- ・内部ヒーターフィラメント（バイファイラはオプション）
- ・ヒーターリード1本（内部でグラウンド）
- ・1000°Cの場合 6.25V、4.17A、1100°Cの場合 7.70V、4.70A



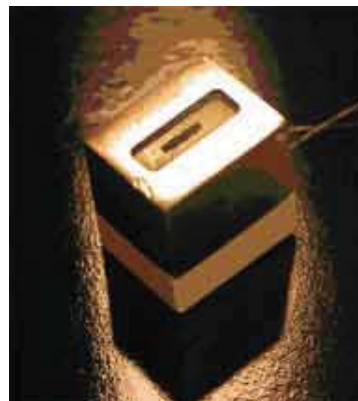
■ 電界放出型三極管コールドカソード ATC-CC シリーズ

- ・カソード直径サイズ：1/2 インチ、円筒型本体、円形放射領域
- ・電界放出電流の範囲：連続 DC モードで 5mA 以下
- ・電界放出電流の透過効率：80%以下



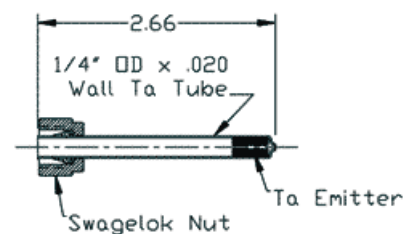
■ 電界放出型三極管コールドカソード ATC-SR シリーズ

- ・立方体型本体、長方形放射領域
- ・カソードサイズ：12mm(幅)×15mm(奥行き)×15mm(高さ)
- ・電界放出フィルムの放射面：3mm×10mm 以下
- ・電界放出電流の透過効率：80%以下



■ 101732 型ホローカソード

- ・タンタラムエミッタ
- ・外部にヒーターやシールド、留め金付きも製造可能
- ・プラズマの増加や中和用に応用
- ・多様なチップ有り (オプション)



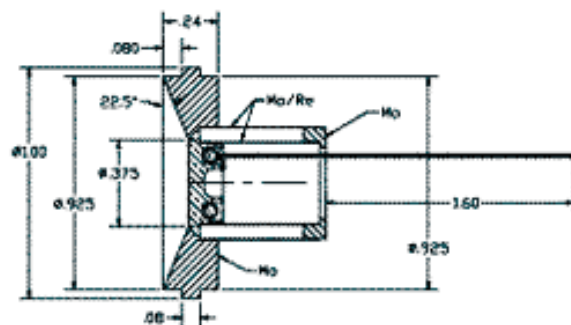
■ 101220 型直熱ホローカソード

- ・直熱エミッタ
- ・61280 タイプ
- ・低い抵抗加熱
- ・0 ~ 10A CW 電子放射
- ・Ar, Xe, H₂ に適合



■ 101242 型カソード

- ・直径 0.375 インチ
- ・61280 タイプ平面 Scandate エミッタ
- ・収束電極一体型
- ・ドーナツ形加熱エレメント
- ・断熱 / 補償凹角マウント



■ 102248 / 102170 型単結晶 LaB6 カソード

- ・単結晶 LaB6(Lanthanum Hexaboride) エミッタ
- ・直熱構造
- ・シールド / 収束電極付き 102170 型フランジを含む



102248 型 直径 2.0mm / 2.8 mm



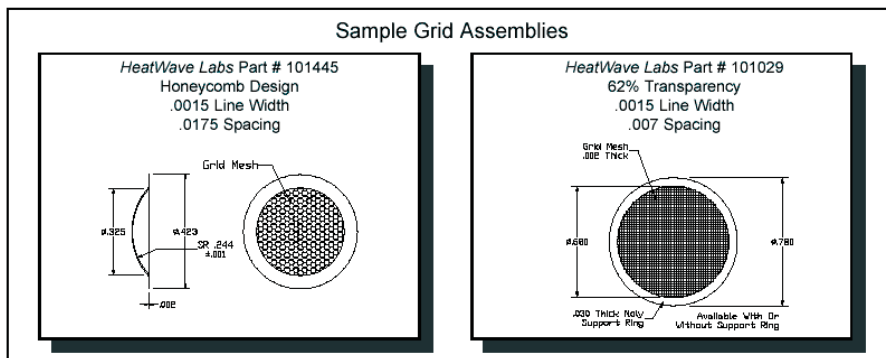
102170 型

■ グリッド

- ・形状： 平面型および変形型
- ・グリッド加工： エッチング加工およびメッシュ加工
- ・材料： モリブデン、タングステン、ハフニウム、銅
その他の材料またコーティングも可能
電子放出する材料やコーティングは不可能
様々な透過性をもつモリブデン材料の在庫あり



101587 型 グリッドアセンブリ



©2010 AET Inc, All rights reserved. C101006-HA124-001